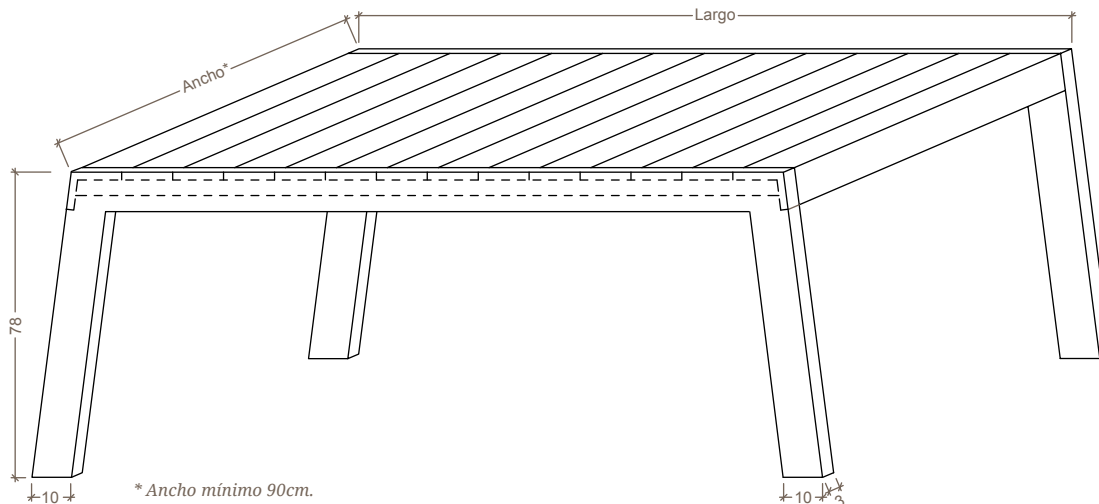


Niwa_O

Mesas 



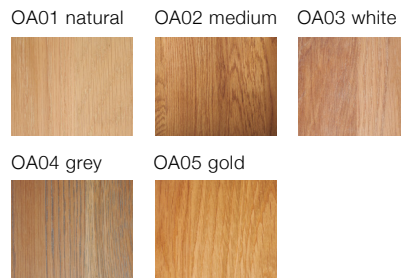
Materiales

Roble

Se utiliza madera maciza de roble procedente de bosques sostenibles (certificado PFEC) para la fabricación de esta mesa.

Acabados 100% NATURALES: Acabado con aceites naturales libres de COV que no emiten ningún tipo de partículas tóxicas. Garantizan la protección y durabilidad de la madera, manteniendo su textura y esencia natural.

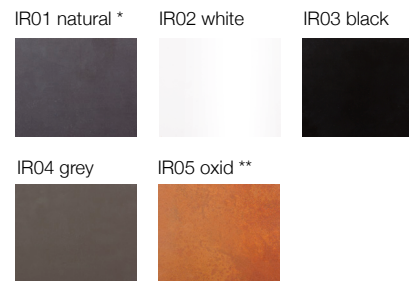
Colores



Hierro

Acabado con pintado de gran resistencia, con pintura en polvo y cocido al horno a altas temperaturas que garantizan la durabilidad frente al uso y limpieza diaria, tanto para el interior como exterior de la vivienda.

Colores



* El color natural mantiene las soldaduras vistas. En los otros colores están pulidas.

** Acabado óxido: oxidación natural.

Precios (IVA incluido) €

Ancho	Largo	Precio
90	160	1480 €
90	180	1550 €
100	160	1860 €
100	180	1890 €
100	200	1930 €
100	220	2110 €
100	240	2150 €
110	200	1960 €
110	220	2140 €
110	240	2180 €

El acabado IR05 tiene un coste adicional de 60€.