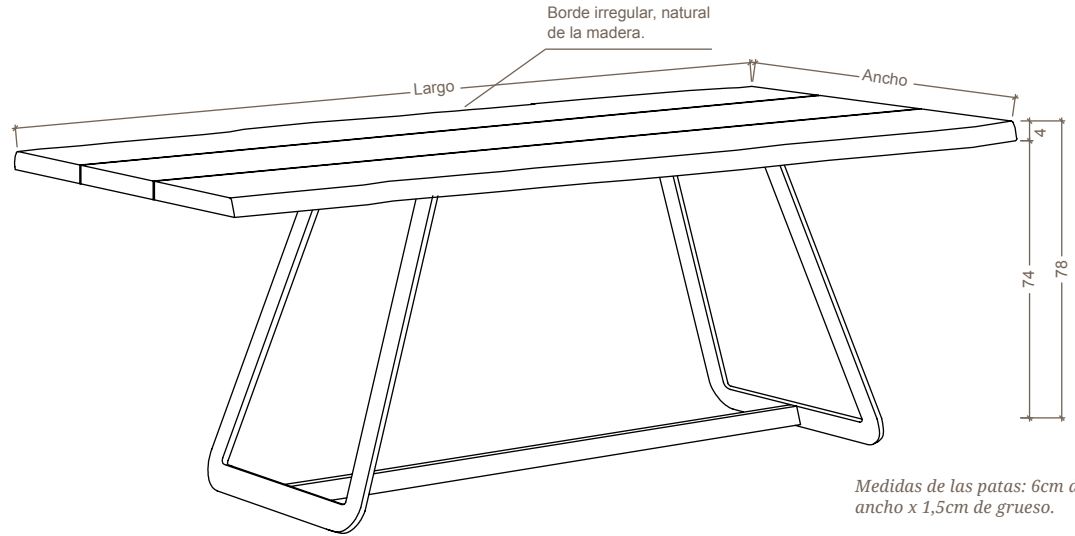






Venus

Mesas 



Medidas de las patas: 6cm de ancho x 1,5cm de grueso.

Materiales  Cada tablón esta formado por 2 piezas. Para anchuras más grandes o tableros compuestos de una sola pieza, pedir disponibilidad y precio.

Precios (IVA incluido) 

Roble

Se utiliza madera maciza de roble procedente de bosques sostenibles (certificado PFEC) para la fabricación de esta mesa.

Acabados 100% NATURALES: Acabado con aceites naturales libres de COV que no emiten ningún tipo de partículas tóxicas. Garantizan la protección y durabilidad de la madera, manteniendo su textura y esencia natural.

Colores

OA01 natural OA02 medium OA03 white



OA04 grey OA05 gold



Hierro

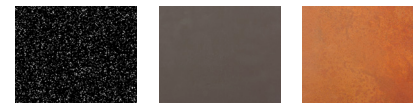
Acabado con pintado de gran resistencia, con pintura en polvo y cocido al horno a altas temperaturas que garantizan la durabilidad frente al uso y limpieza diaria, tanto para el interior como exterior de la vivienda.

Colores

IR01 natural * IR02 white IR03 black



IR03+ black ** IR04 grey IR05 oxid ***



* El color natural mantiene las soldaduras vistas. En los otros colores están pulidas.

** Acabado en negro IR03 texturizado.

*** Acabado óxido: oxidación natural.

Ancho	Largo	Precio
90	200	1730 €
90	220	1780 €
90	260	1875 €
100	200	1785 €
100	220	1985 €
100	260	2090 €
100	280	2140 €
110	200	1840 €
110	220	2045 €
110	260	2160 €
110	280	2215 €

El acabado IR05 tiene un coste adicional de 60€.