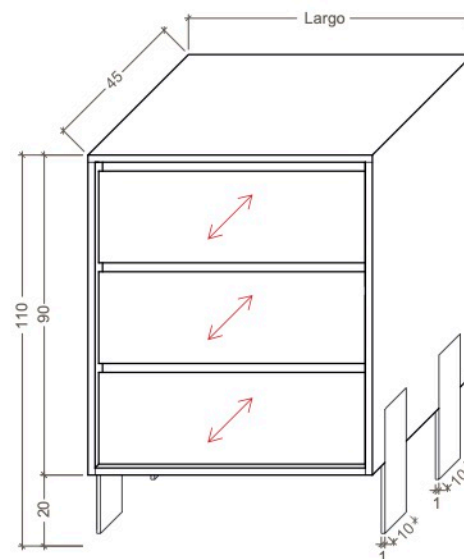




Dibujo técnico



Materiales

Roble

Para la fabricación de esta cajonera se utiliza madera maciza de roble procedente de bosques sostenibles (certificado PFEC).

Acabados 100% NATURALES con aceites libres de COV que no emiten ningún tipo de partículas tóxicas. Garantizan la protección y durabilidad de la madera, manteniendo su textura y esencia natural.

Colores

OA01 natural OA02 medium OA03 white



OA04 grey OA05 gold



Hierro

Patas de hierro, acabado de gran resistencia, con pintura en polvo y cocido al horno a altas temperaturas que garantizan la durabilidad frente al uso y limpieza diaria, tanto para el interior como exterior de la vivienda

Colores

IR01 natural * IR02 white IR03 black



IR04 grey IR05 oxid **



* El color natural mantiene las soldaduras vistas. En los otros colores están pulidas.

** Acabado óxido: oxidación natural.

Precios (IVA incluido) €

Largo	Tipo	Precio
70	3 cajones	1095 €
80	3 cajones	1185 €
90	3 cajones	1295 €

El acabado IR05 tiene un coste adicional de 20€.

